



LISA



STRUTTURA GIROLETTO
in multistrato rivestito melaminico facile da pulire con guarnizione parapolvere.

IMBOTTITURA GIROLETTO
in poliuretano espanso indeformabile densità 25kg/m³ rivestito in ovatta acrilica e vellutino.

SPESSORE GIROLETTO
totale 4cm.

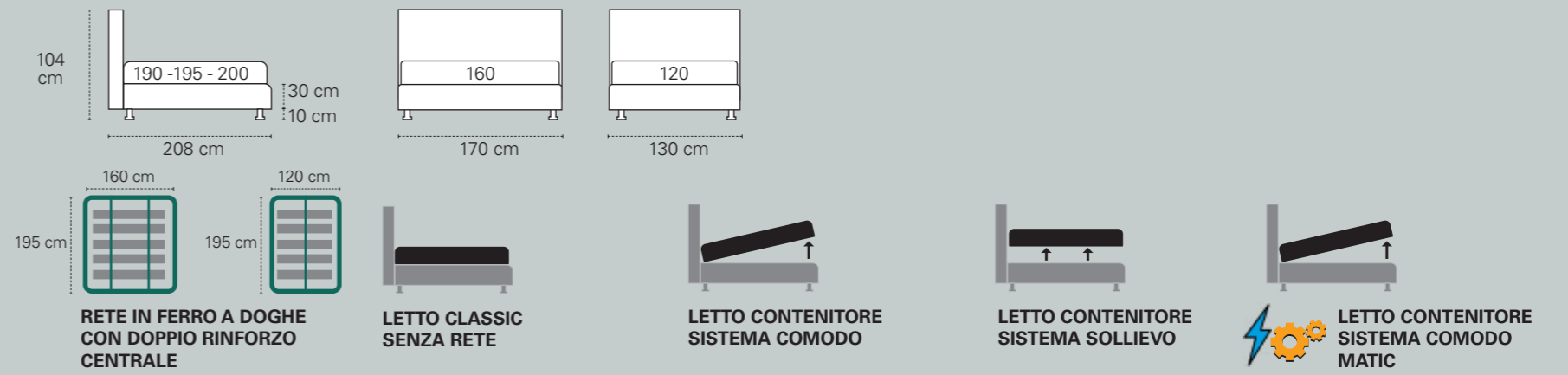
STRUTTURA TESTATA
agglomerato di legno e multistrato di legno.

IMBOTTITURA TESTATA
in poliuretano espanso indeformabile densità 25kg/m³ rivestito in ovatta acrilica alta resilienza e tela in cotone.

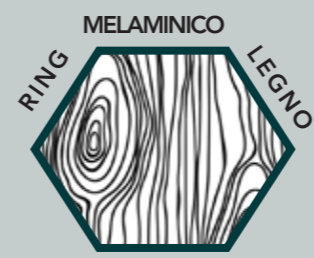
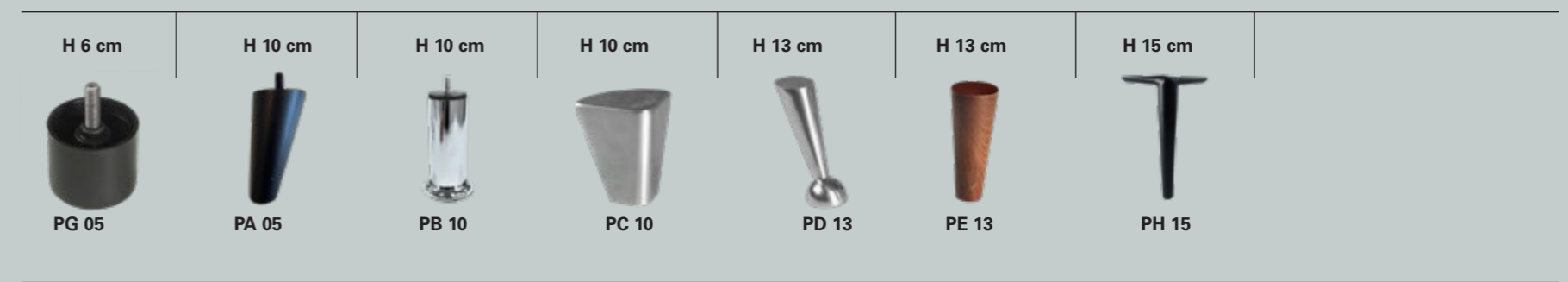
RIVESTIMENTO
completamente sfoderabile nella versione tessuto; solo ring sfoderabile nella versione pelle e capitonné. Il modello può differire per alcune cuciture tra versione pelle e versione tessuto.



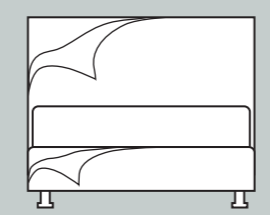
LISA



PIEDINI PER GIROLETTO

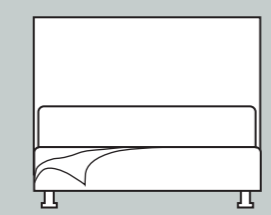


TESSUTO



COMPLETAMENTE SFODERABILE

PELLE

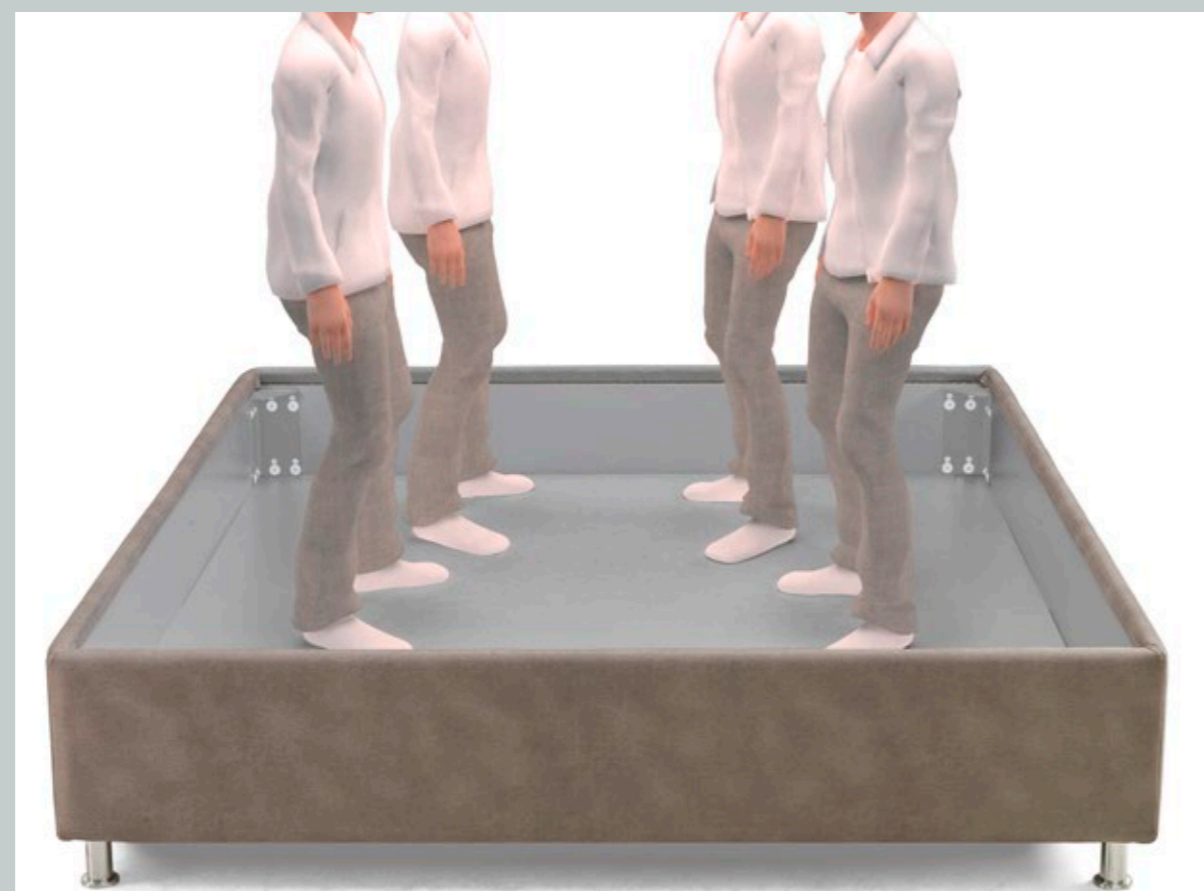


SOLO RING SFODERABILE

Fondi contenitore



I fondi hanno un'eccezionale spessore di ben 16 mm appoggiano lungo tutto il perimetro su listelli che garantiscono grande forza e stabilità alla struttura e fungono da guarnizione antipolvere.



LETTO CONTENITORE

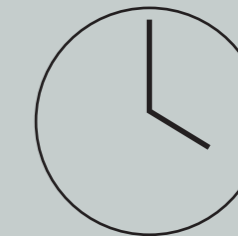
Aperto un letto contenitore **LINEA BED** ci troviamo di fronte ad un armadio capiente posizionato in orizzontale, di colore grigio chiaro con una superficie in melaminico facile da pulire in cui la polvere non ristagna. Gli speciali areatori permettono di avere all'interno del contenitore un'aerazione che consentono un'adeguato riciclo di aria in modo da non permettere la formazione di muffe per poter conservare adeguatamente qualsiasi capo.

Detti areatori rimuovendoli permettono lo spostamento delle lastre che costituiscono il fondo del contenitore.

FACILE DA MONTARE, ROBUSTO E RESISTENTE

Un sistema di montaggio collaudato e veloce consente un facile assemblaggio sia da personale specializzato che a casa, senza che sia necessario alcun tipo di esperienza. Il sostegno è collaudato da un sistema con trave centrale e da resistenti angoli in metallo fissati alla struttura da 8 fori, anziché 4 come solitamente accade.

La struttura risulta così estremamente solida e consente di montare il meccanismo di sollevamento in tutta sicurezza.



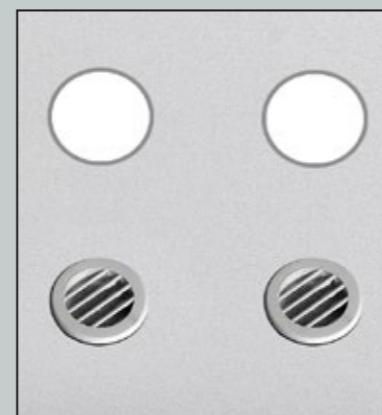
MONTAGGIO 30 MINUTI



1. ANGOLARE PORTA PIEDE E PUNTO D'APPOGGIO
Consentono maggiore stabilità della rete e robustezza della struttura ancorata grazie alle 8 viti.



2. GUARNIZIONE PARAPOLVERE REGGIFONDO 4 CM
I fondi di ben 16 mm di spessore posti sopra questa guarnizione posizionata su tutto il perimetro del letto evitano l'ingresso della polvere e consente inoltre di spostare il letto dalla pediera senza cedimenti dei fondi.



3. AREATORE MANIGLIA
I 4 areatori ricavati nei pannelli del fondo consentono una perfetta areazione del cassone inoltre asportando gli speciali filtri diventano delle pratiche e funzionali maniglie per il sollevamento dei pannelli facilitando le pulizie sotto al letto.



4. TRAVE CENTRALE PORTA FONDI
Regge i fondi al centro ed evita deformazioni della struttura derivanti dalle spinte impresse dalla movimentazione della rete.



5. RIVESTIMENTO IN MELAMINICO
Facile da pulire con un panno umido, evita il ristagno di polvere e acari.



6. ALTEZZA DA TERRA 11 CM
Consente una facile pulizia, permettendo il passaggio di swiffer e robotini.

